

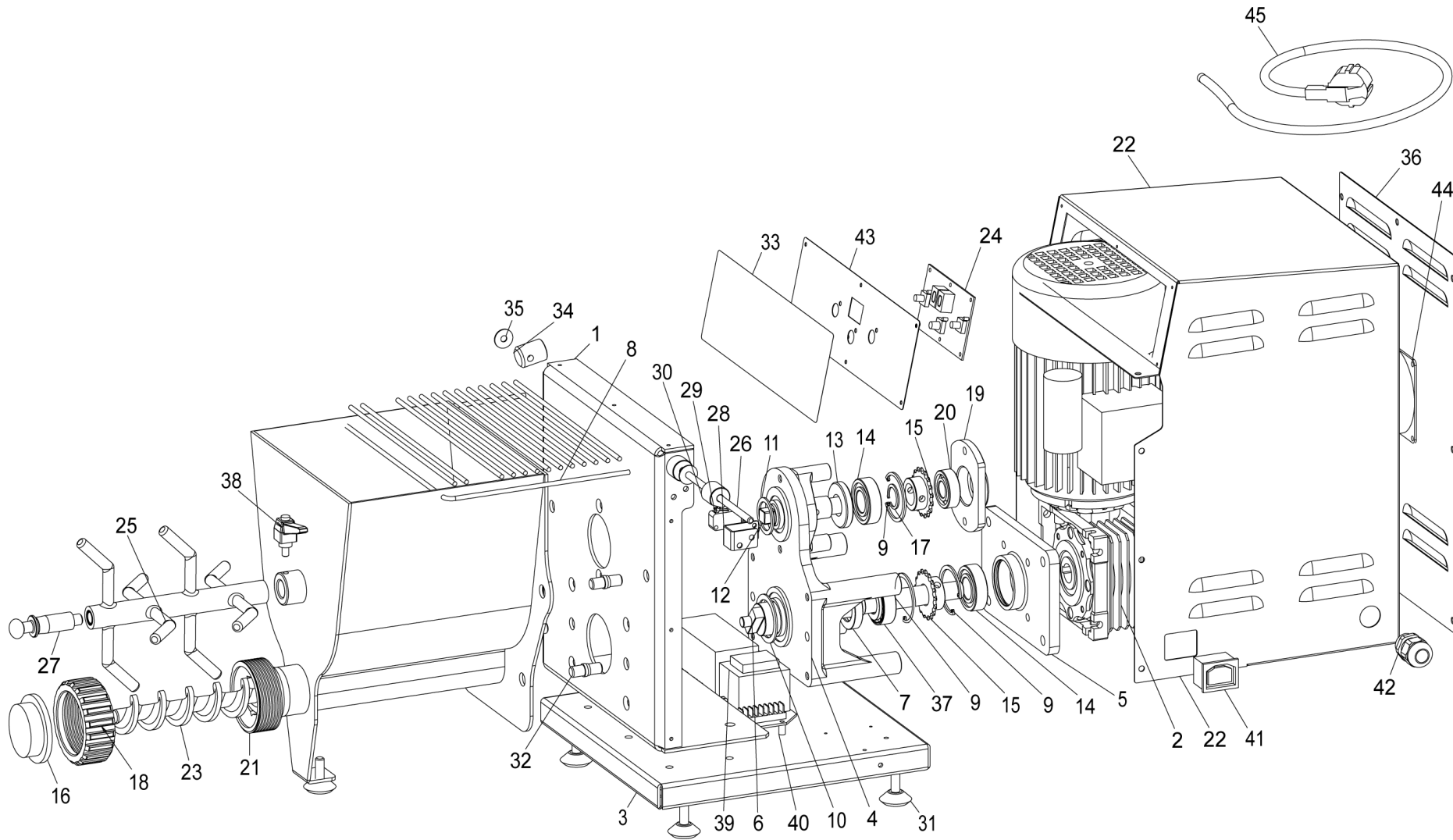


TAVOLA RICAMBI SPARE PARTS

PF25E

SPEC.	N.	CODE	DENOMINAZIONE - DENOMINATION	PRICE
	1	SL4363	TELAIO - FRAME	€ 80.00
230V/1Ph/50Hz	2	SL3528	MOTORIDUTTORE - GEARMOTOR	€ 213.00
	3	SL4362	BASE - DISTRIBUTOR	€ 41.00
	4	SL4364	SUPPORTO - SUPPORT	
	5	SL4365	SUPPORTO - SUPPORT	
	6	SL4366	ALBERO - SHAFT	€ 30.00
28X42X7	7	SL3943	Paraolio - Oil seal	€ 4.00
	8	SL4368	COPERCHIO - COVER	€ 40.00
	9	SL2056	Seeger - Seeger	€ 1.00
	10	SL6469	GUARNIZIONE - GASKET	
	11	SL6464	GUARNIZIONE - GASKET	€ 1.00
	12	SL4301	ALBERO - SHAFT	€ 12.00
20X42X7	13	SL2707	Paraolio - Oil seal	€ 3.00
	14	SL1799	Cuscinetto - Bearing	€ 2.00
	15	SL4391	PIGNONE - PINION	€ 7.00
	16	//	TRAFILA - DIE	
	17	SL3486	Seeger - Seeger	€ 1.00
	18	SL4312	GHIERA - RING NUT	€ 22.00
	19	SL4321	SUPPORTO - SUPPORT	€ 20.00
6002 2RS	20	SL2472	Cuscinetto - Bearing	€ 2.00
	21	SL4304	VASCA - BOWL	€ 177.00
	22	SL6467	Carcassa - Housing	€ 70.00
	23	SL4343	Elica - Screw shaft	€ 56.00
comandi	* 24	SL1557	SCHEDA ELETTRONICA - ELECTRONIC CARD	€ 66.00
	25	SL4344	GANCIO - HOOK	€ 37.00
	26	SL4346	ALBERO - SHAFT	
	27	SL4322	POMELLO - BALL KNOB	€ 11.00
	28	SL4325	STAFFA - BRACKET	
	* 29	SL0885	Microinterruttore - Microswitch	€ 8.00
	30	SL2227	Camma - Cam	€ 9.00
	31	SL4272	Piedino - Foot	€ 2.00
	32	SL4336	PRIGIONIERO - STUD BOLT	€ 5.00
	33	SL4375	Etichetta - Label	
	34	SL4349	BATTUTA - STOP	
	35	SL6477	ROSETTA - WASHER	
	36	SL4373	COPERCHIO - COVER	€ 19.00
32004 X/Q	37	SL6466	CUSCINETTO - BEARING	€ 11.00
	38	SL6463	LEVA - LEVER	€ 5.00
potenza	39	SL0999	Scheda elettronica - Electronic card	€ 52.00
	40	3190050	Distanziale - Spacer	€ 1.00

*Ricambio consigliato - Advised spare parts



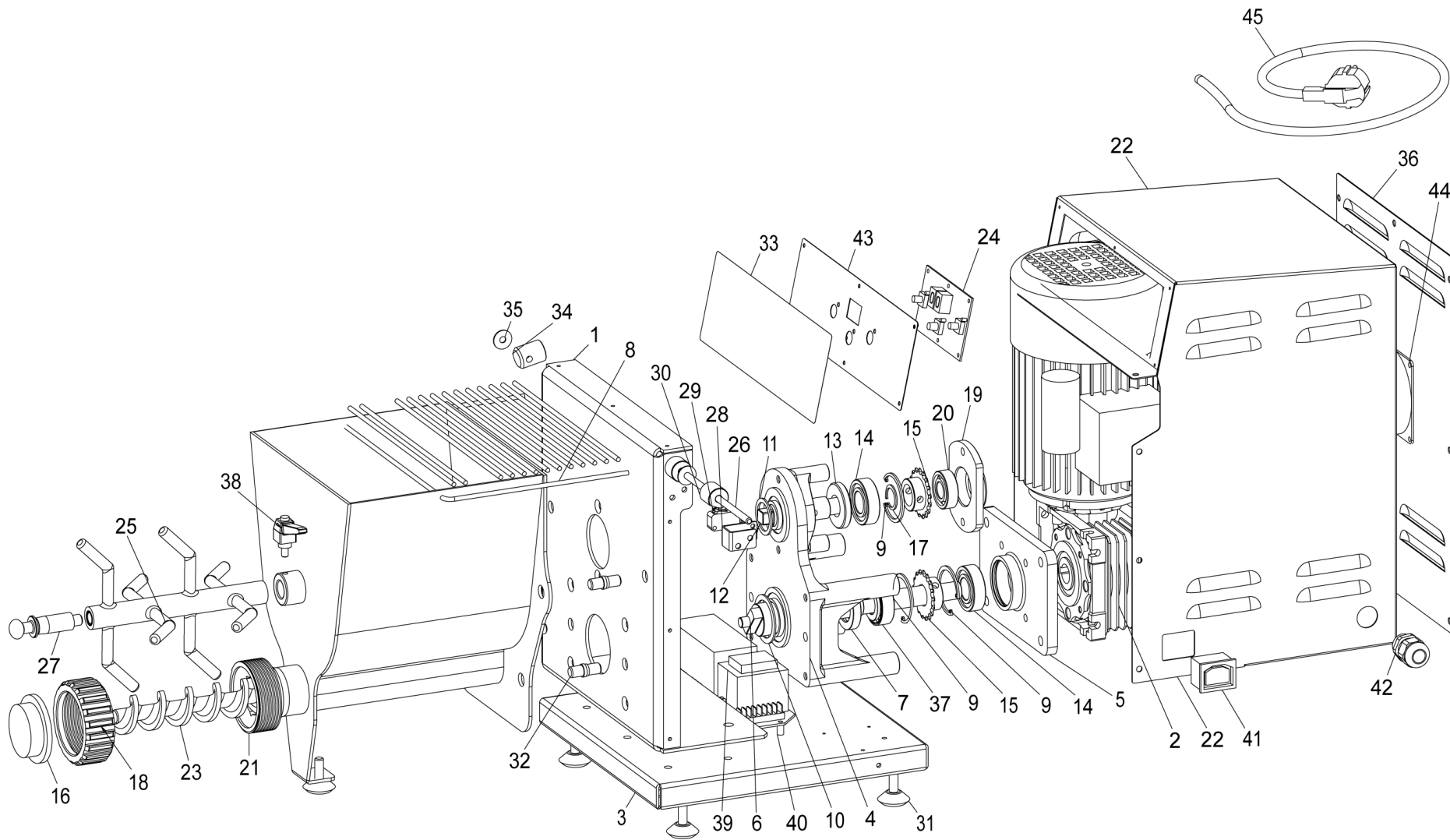
POS.	CODE
1	SL4363
2	SL3528
3	SL4362
4	SL4364
5	SL4365
6	SL4366
7	SL3943
8	SL4368
9	SL2056
10	SL6469
11	SL6464
12	SL4301
13	SL2707
14	SL1799
15	SL4391
16	//
17	SL3486
18	SL4312
19	SL4321
20	SL2472
21	SL4304
22	SL6467
23	SL4343
24	SL1557
25	SL4344
26	SL4346
27	SL4322
28	SL4325
29	SL0885
30	SL2227
31	SL4272
32	SL4336
33	SL4375
34	SL4349
35	SL6477
36	SL4373
37	SL6466
38	SL6463
39	SL0999
40	3190050

**TAVOLA RICAMBI
SPARE PARTS**

PF25E

SPEC.	N.	CODE	DENOMINAZIONE - DENOMINATION	PRICE
	41	SL1555	CONNETTORE - CONNECTOR	€ 3.00
M20X1,5	42	SL4408	PRESSACAVO - CONNECTOR	€ 2.00
	43	SL4327	PANNELLO - PANEL	€ 25.00
	44	SL1556	VENTOLA - FAN	€ 21.00
schuko	45	SL4287	Cavo elettrico - Electric cable	
	60	SL4418	CATENA - CHAIN	€ 19.00

*Ricambio consigliato - Advised spare parts



POS. CODE

41	SL1555
42	SL4408
43	SL4327
44	SL1556
45	SL4287
60	SL4418